

# CIRCUITI ELETTRICI

In questi giorni in classe abbiamo costruito dei circuiti elettrici:

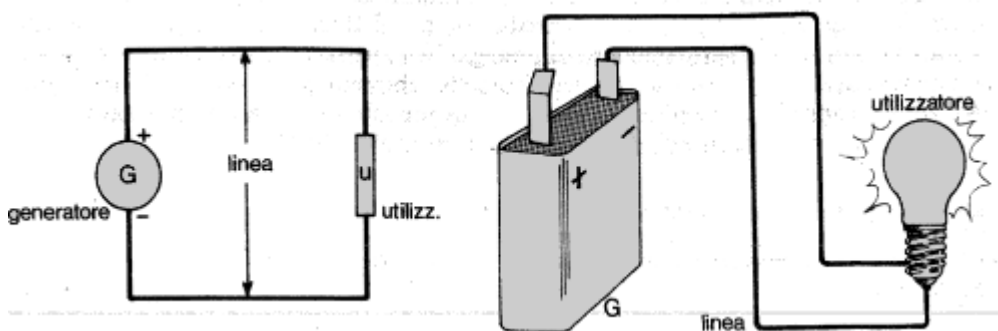
- 1- Circuito elementare.
- 2- Circuito elementare con interruttore.
- 3- Corto circuito.
- 4- Circuito in serie con due lampadine.
- 5- Circuito in serie con tre lampadine
- 6- Circuito in parallelo.

Per costruire questi circuiti abbiamo utilizzato:

- 1- Una tavoletta di compensato.
- 2- Una pila da 4v.
- 3- Del filo conduttore.
- 4- Tre lampadine da 3v con i rispettivi porta lampade.
- 5- Puntine.
- 6- Scotch.

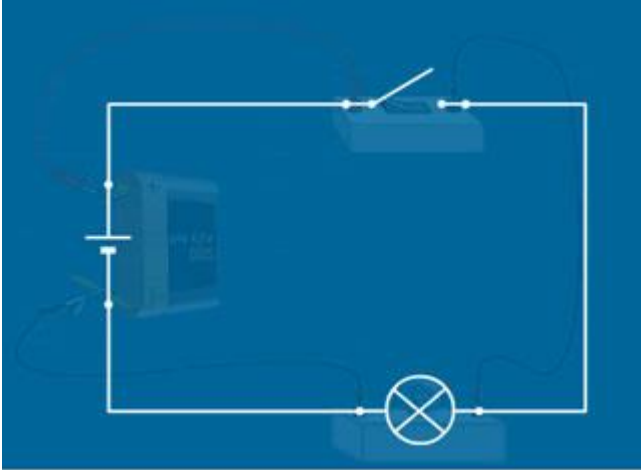
## 1)Circuito elementare

Per costruire il circuito elementare abbiamo preso la tavoletta di compensato e sopra ci abbiamo fissato la pila con lo scotch, in seguito abbiamo unito il porta lampade al filo conduttore e la pila e poi abbiamo fissato il tutto al compensato con le puntine. In fine abbiamo messo anche la lampadina e si è accesa per via del flusso di elettroni chiamato circuito elettrico.



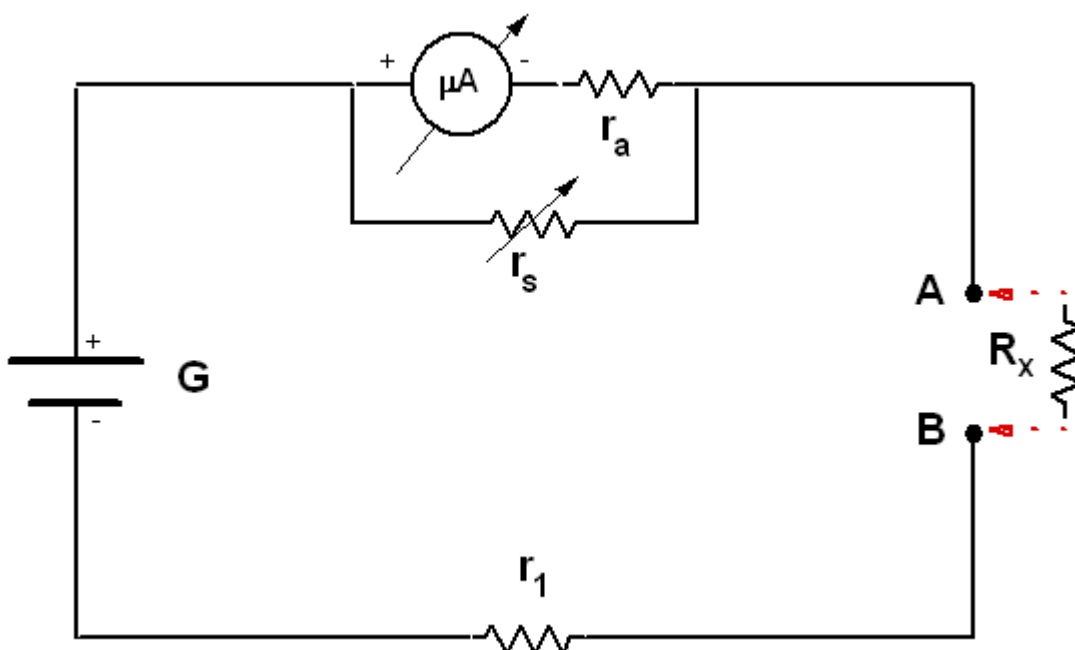
## 2) Circuito elementare con interruttore

Per costruire il circuito elementare con interruttore abbiamo preso il circuito elementare e abbiamo aggiunto a uno dei due fili conduttori un interruttore, così il flusso di elettroni poteva variare se l'interruttore era aperto oppure no.



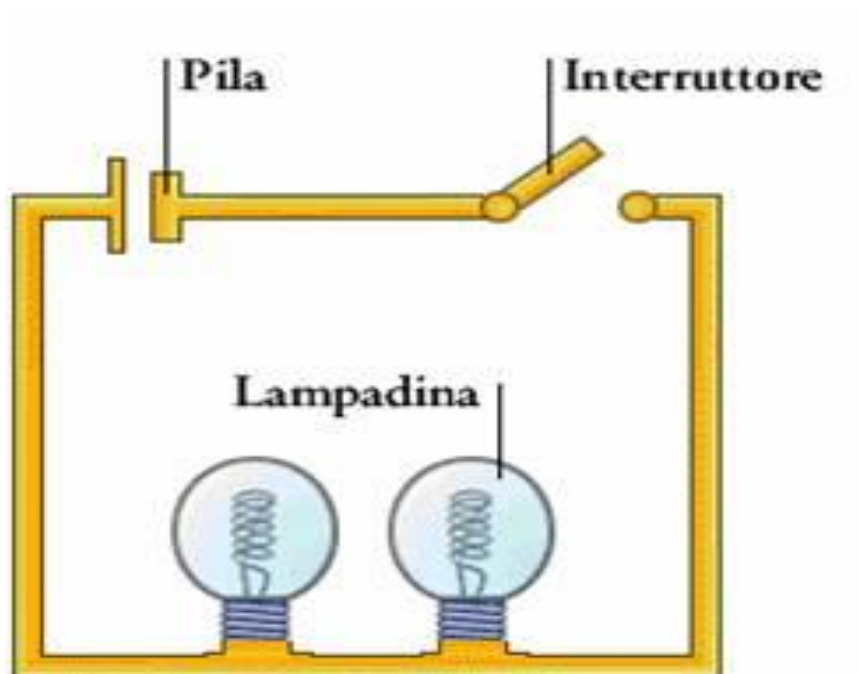
## 3) Corto circuito

Per far avvenire un corto circuito abbiamo preso il circuito elementare e abbiamo aggiunto un pezzetto di filo conduttore che univa le due estremità del porta lampade, così gli elettroni invece di passare dall'utilizzatore hanno preso la via più semplice passando per il filo conduttore, per questo non essendoci una resistenza avviene il corto circuito.



#### 4) Circuito in serie con due lampade

Per formare il circuito in serie con due lampade abbiamo preso il circuito elementare, poi abbiamo diviso uno dei due fili conduttori e ci abbiamo inserito un altro porta lampade con la rispettiva lampadina. In questo caso la luce era più opaca perché c'era una maggiore resistenza.



## 5) Circuito in serie con tre lampade

Per costruire il circuito in serie con tre lampade abbiamo preso il circuito in serie con due lampade e abbiamo aggiunto un porta lampade con a lampadina. In questa situazione la luce era ancora più opaca.

## 6) Circuito in parallelo

Per creare il circuito in parallelo abbiamo agganciato un pezzetto di filo al polo negativo della pila, dopo sei centimetri abbiamo collegato all'estremità altri due fili uno ci ho collegato il primo porta lampade, l'altro è proseguito in avanti, ho ripetuto l'operazione precedente con altri due fili e uno l' ho ricollegato al secondo porta lampade l'altro è andato verso il terzo porta lampade, ho fatto la stessa cosa dalla parte del polo positivo stando attenta questa volta a collegare tutti i poli positivi dei porta lampade. In questo caso le tre lampadine hanno un'intensità luminosa elevata, perché c'è un circuito di elettroni per ogni lampadina direttamente dalla pila, quindi è come se fossero tre circuiti a se stanti.

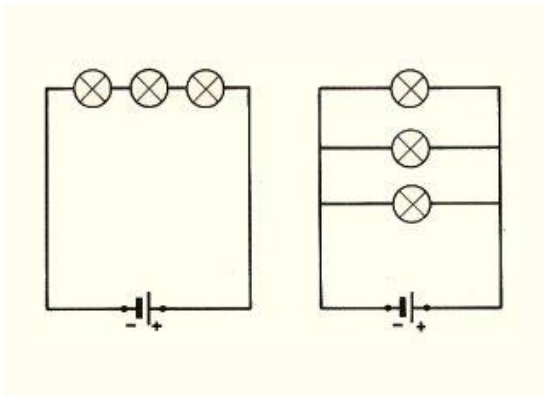


Figura 1

Circuito in serie con tre lampadine

Figura 2

Circuito in parallelo