

# CENTRALE IDROELETTRICA

La fonte principale della centrale idroelettrica è l'acqua.

Essa ha origine dal ciclo dell'acqua (il sole fa evaporare tonnellate d'acqua dai mari, il vapore è trasportato dai venti, dove precipita in pioggia.)

L'uomo sbarrando con una diga l'acqua di un fiume formando un lago artificiale.



La centrale quindi è tipica delle zone di montagna.

L'edificio della centrale idroelettrica è più in basso rispetto alla diga, ed è collegata al lago con dei tubi chiamati "condotte forzate"



## LE TURBINE :

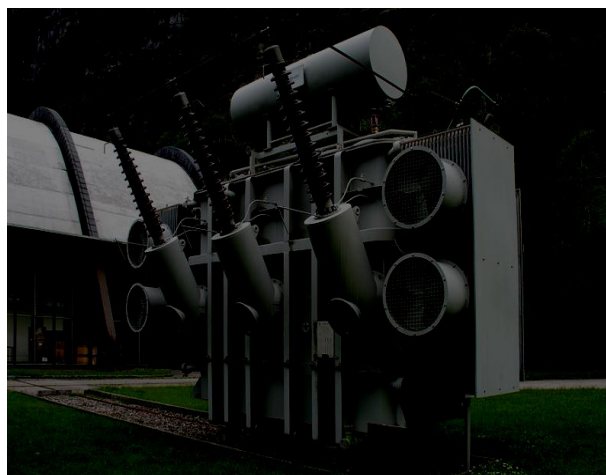
l'acqua arriva in centrale dalle condotte forzate viene spinta contro le turbine che girando fanno girare l'alternatore e si forma così l'energia idroelettrica.

È un macchinario con delle ventole a forma di cucchiaio, che si muove con l'acqua.



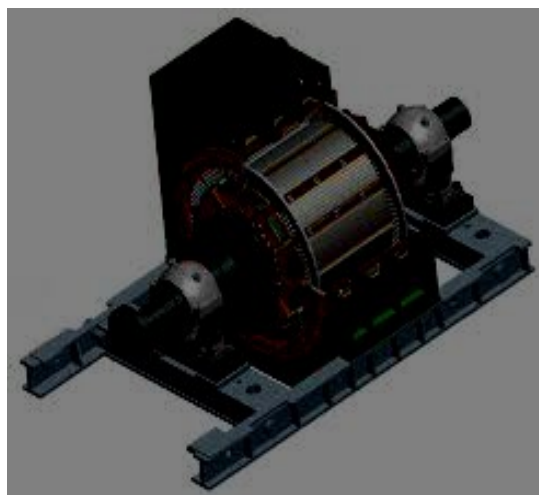
## TRASFORMATORE:

è una macchina elettrica statica e reversibile, che serve per variare le tensioni delle correnti da i 2000 al 3800 volt.



## L'ALTERNATORE

L'alternatore è un grande cilindro schiacciato che essendo collegato con le turbine gira pure lui, produce corrente elettrica.



#### VANTAGGI E SVANTAGGI :

È un'energia assolutamente pulita e l'ambiente circostante ad una centrale idroelettrica è generalmente pulito, senza nessuna contaminazione dell'aria.

I costi dell'energia così prodotta si mantengono tra i più bassi e la stessa energia può essere prodotta continuamente in modo del tutto naturale. Tuttavia anche alcuni svantaggi sono noti. Una centrale idroelettrica, ad esempio, non può essere costruita in qualunque posto perché sono necessari dei posti giusti e sicuri per l'uomo e per la natura .