

# *Centrale idroelettrica*

G. Scovaventi E. Barzagli L. Paradiso

---

---

# *Fonte Utilizzata*



- La fonte di energia utilizzata è l'acqua in movimento

# *Lago artificiale*



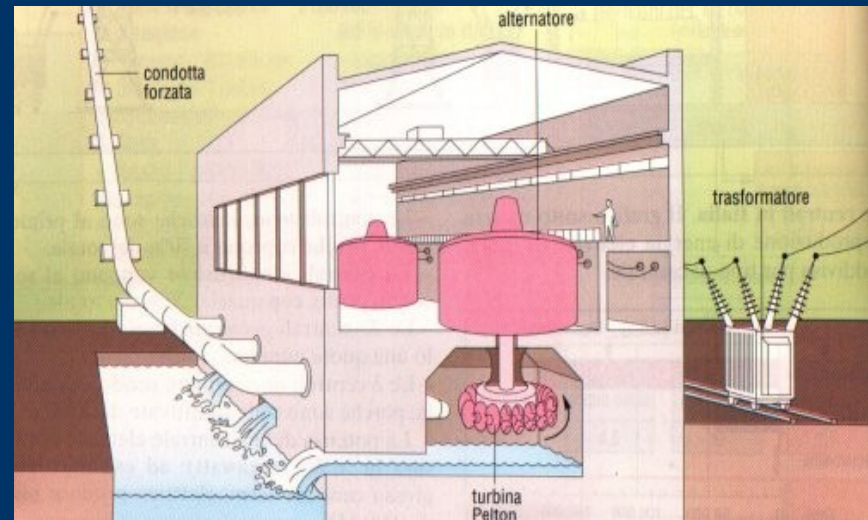
- Il lago artificiale si crea grazie allo sbarramento di un fiume con una diga



# Percorso dell'acqua



- L'acqua passa dalle condotte forzate e scende dal lago verso la centrale



# *Turbina Pelton*

- La turbina utilizzata è la turbina Pelton che è composta da pale che girano quando gli viene spruzzata l'acqua



# *L'acqua usata*

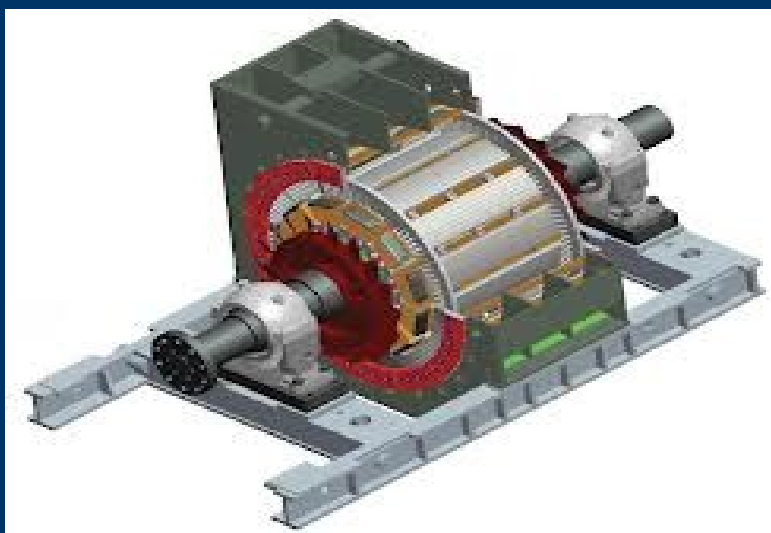
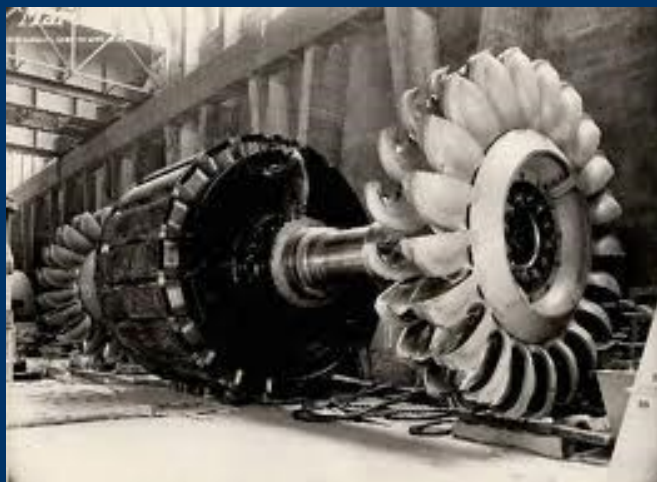


- L'acqua usata dalla centrale arriva poi al mare tramite un fiume



# L'Alternatore

- L'alternatore è un elettromagnete a forma cilindrica. É collegato alla turbina che lo fa girare, girando produce energia elettrica.



# *L'elettrodotto*

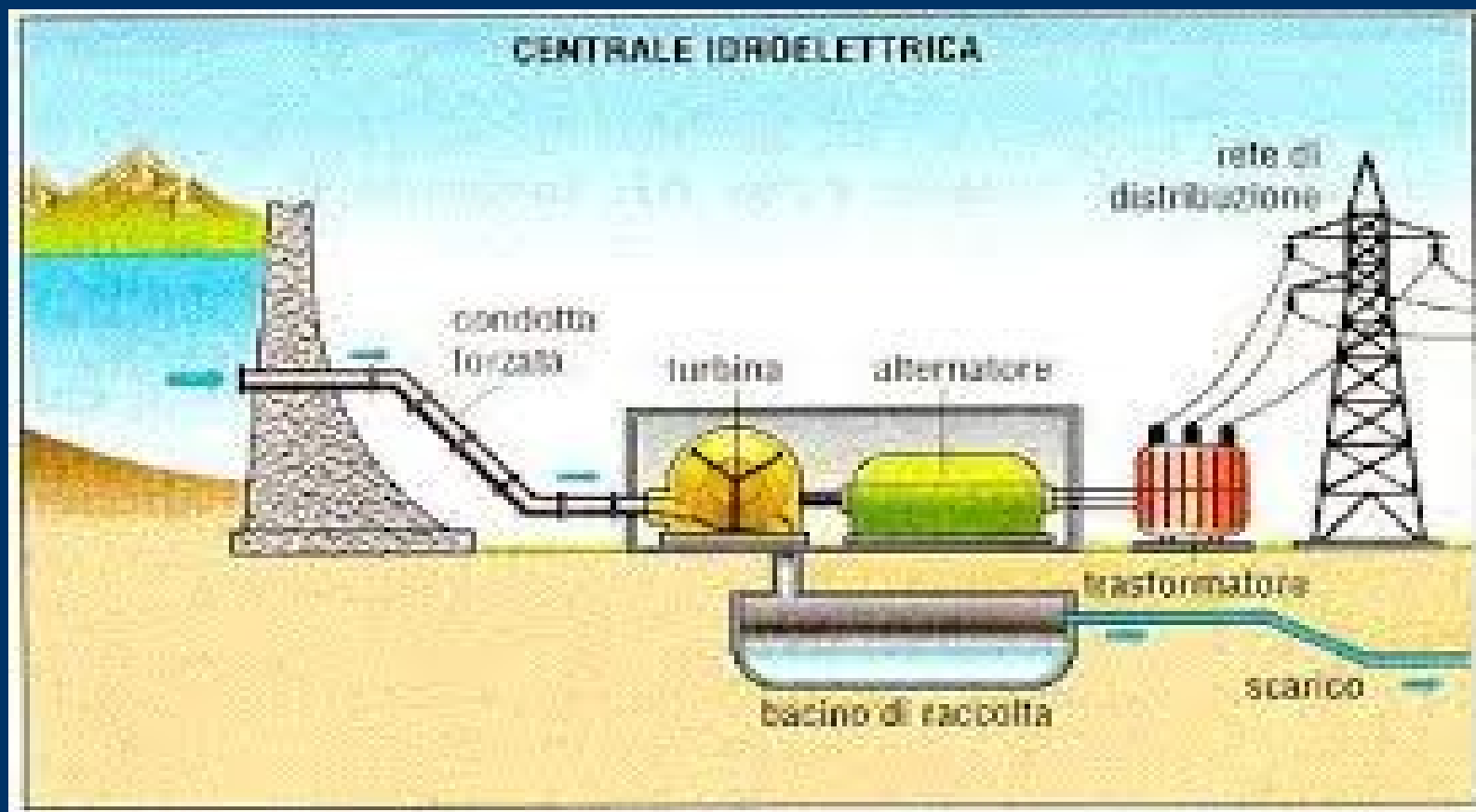


- L'elettrodotto è un'infrastruttura per il trasporto dell' energia elettrica





# Schema centrale idroelettrica



# *Vantaggi ambientali*

- Non inquina l'ambiente come altre centrali
  - È inesauribile

# *Svantaggi ambientali*



- Sono molto costose
- Crea molti problemi di impatto ambientale
- Il lago artificiale sacrifica vaste aree del territorio

